

EUROSTYLE COSMOPOLITAN

Wastafelmengkraan

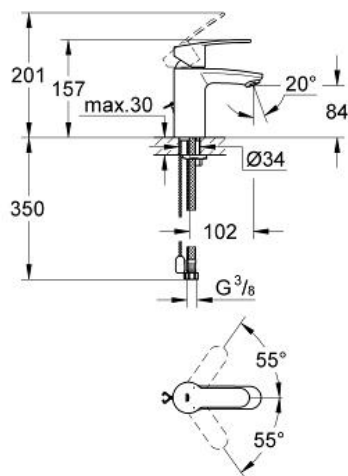
S-Size

MODEL # 3355720E

GROHE nv - sa | Diependaalweg 4a | 3020 Winksele
Tel: +32 (0) 16 23 06 60 | Fax: +32 (0) 16 23 90 70
Mail: info.be@grohe.com

Pure Freude
an Wasser

GROHE



Product Description:

Wastafelmengkraan
S-Size

Standard Specification:

ééngatsmontage

metalen hendel

GROHE SilkMove 35 mm cartouche

met keramische schijven

GROHE StarLight schitterende chroomafwerking

GROHE EcoJoy waterbesparende technologie

GROHE QuickFix voor een snelle en eenvoudige montage

SpeedClean mousseur

verzonken ketting

flexibele aansluitslangen

Color:

□ 3355720E chroom