

# EUROSMART COSMOPOLITAN

## Wastafelmengkraan

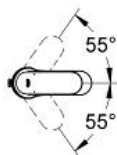
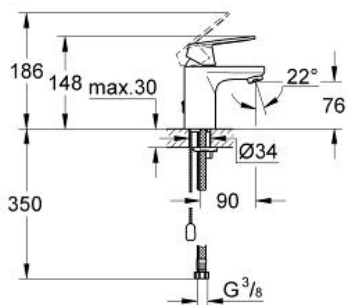
### S-Size

MODEL # 3282700E

GROHE nv - sa | Diependaalweg 4a | 3020 Winksele  
Tel: +32 (0) 16 23 06 60 | Fax: +32 (0) 16 23 90 70  
Mail: info.be@grohe.com

Pure Freude  
an Wasser

**GROHE**



#### Product Description:

##### Wastafelmengkraan

##### S-Size

#### Standard Specification:

ééngatsmontage  
metalen hendel

**GROHE SilkMove** 35 mm cartouche  
met keramische schijven  
variabel instelbare debietbegrenzer

**GROHE StarLight** schitterende chroomafwerking

**GROHE EcoJoy** SpeedClean mousseur: waterbesparend, 5,7 l/min

**GROHE QuickFix** voor een snelle en eenvoudige montage

**verzonken ketting**

flexibele aansluitslangen

#### Color:

□ 3282700E chroom

