

Aantal	Omschrijving
--------	--------------

1

ALPHA2 GO 32-40 180



Opm. De foto kan afwijken van het eigenlijke product

Artikelnr.: [93074222](#)

ALPHA2 GO is a high-efficiency circulator pump fitted with an electronically commutated motor and designed for circulating liquids in heating and air conditioning systems.

The Grundfos GO app offers a range of digital features that simplify the setup process for both new and replacement installations.

By using Grundfos GO, you can easily verify compatibility when replacing integrated and stand-alone circulator pumps, including replicating exact pump curves.

ALPHA2 GO is designed with intelligent controls modes: constant pressure, proportional pressure, constant flow and constant curve. Each mode has adjustable setpoints. The AUTOADAPT setting, available for constant and proportional pressure, removes the need to manually select the pump setpoint.

The PWM input allows for precise control of the speed, better enabling complete system optimization.

The toolless installer plug results in fast and easy electrical connection.

The automatic self-venting ability and dry-running protection ensure quiet operation and reliability of the pump.

The product features robust startup which reduces the risk of blockages from dirt, magnetite and limescale build-up. In the unlikely case of a blocked pump, the motor attempts to continuously start at the highest possible torque, ensuring startup in tough conditions.

The ceramic shaft and bearings experience minimal wear, resulting in a longer lifespan and a reduced likelihood of noise in the system due to increased bearing clearance from wear.

When the system air detection and venting feature detects air in the system, the circulator pump pulsates to more effectively push air to the closest air removal device.

Grundfos GO also provides the ability to conveniently fault-find the system through the event log and historical trend data for flow, head, estimated media temperature and on-cycle durations.

Regeling:  
Frequency converter: Geïntegreerd

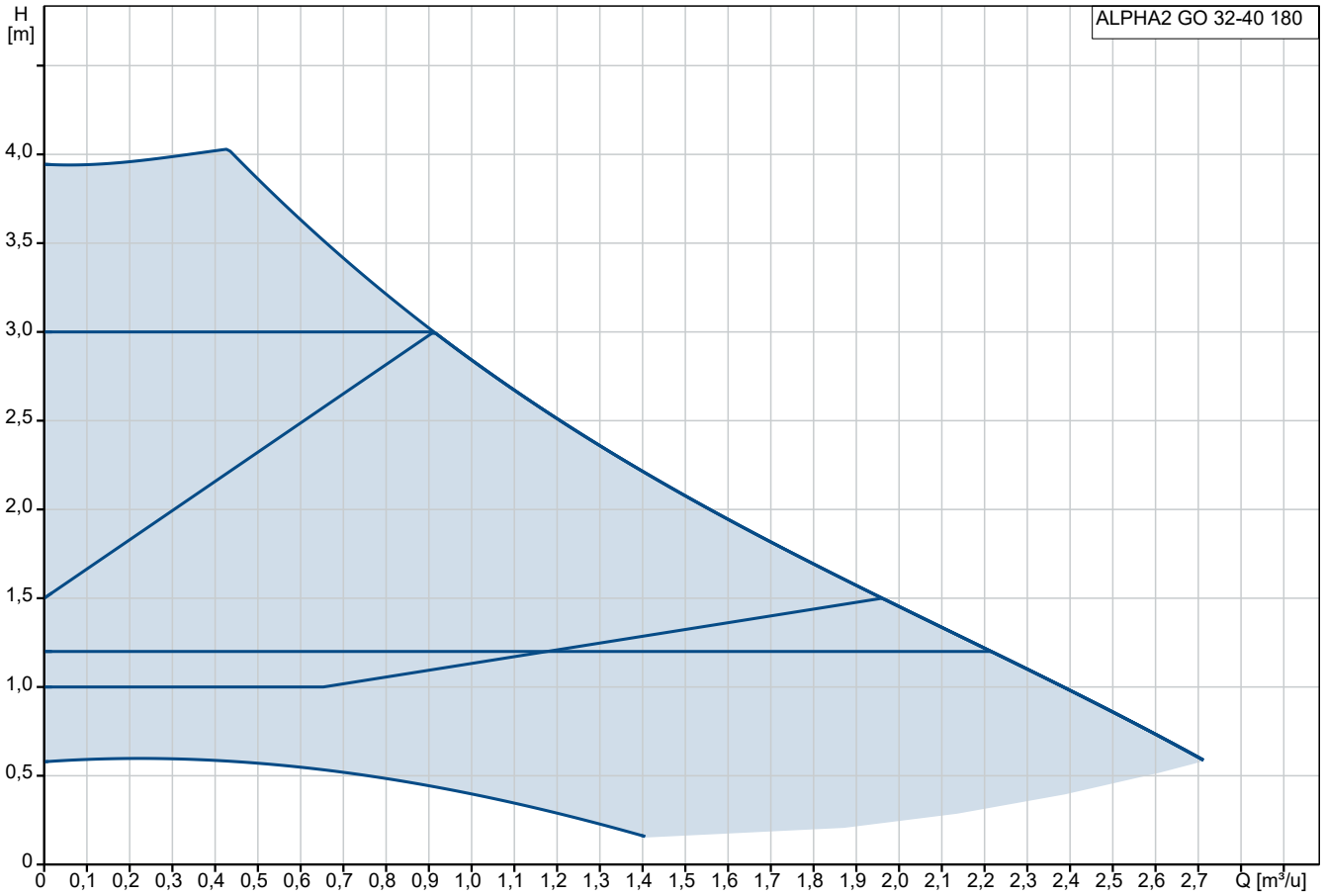
Vloeistof:  
Te verpompen medium: Water  
Bereik vloeistoftemperatuur: 2 .. 110 °C  
Medium temperatuur tijdens bedrijf: 20 °C  
Dichtheid: 998.2 kg/m<sup>3</sup>

Technisch:

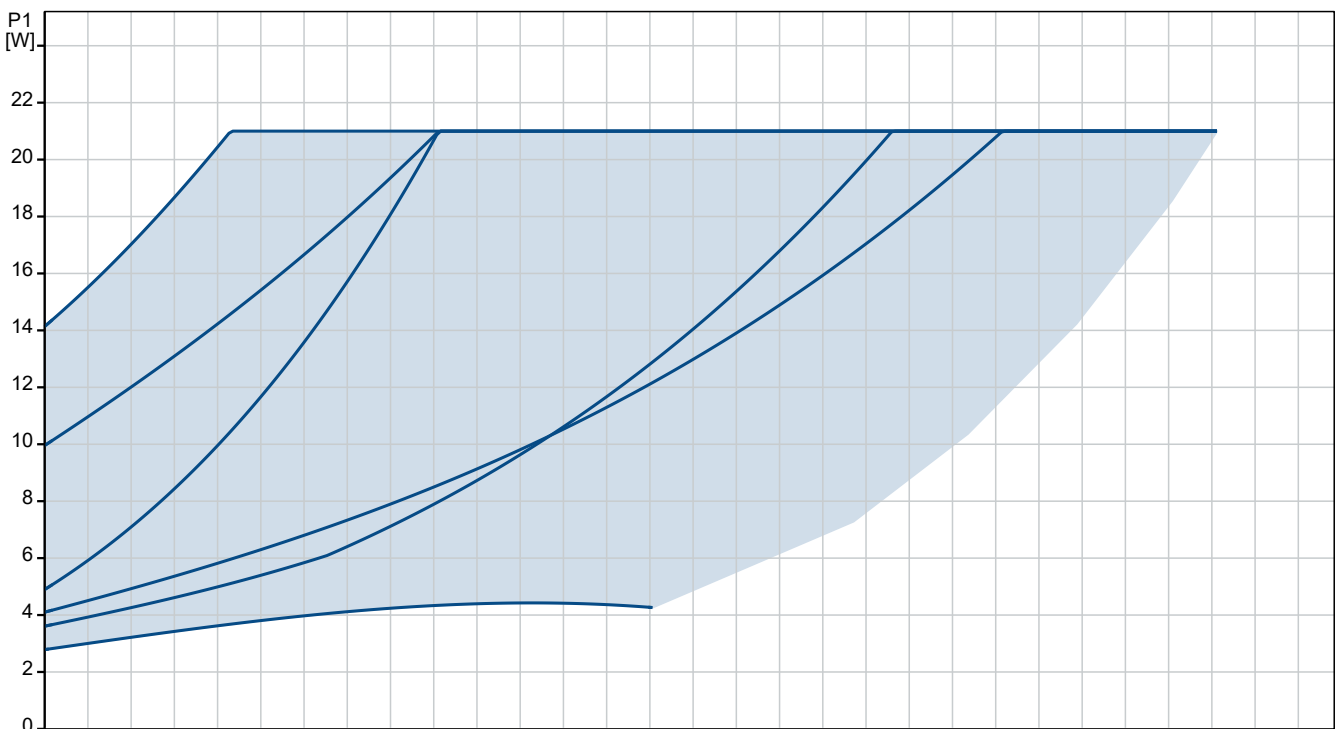
Aantal	Omschrijving
--------	--------------

1	<p>Nominaal debiet: 1.53 m<sup>3</sup>/u Nominale opvoerhoogte: 2.06 m Pump head orientation: 9H Goedkeuringen: CE, VDE</p> <p>Materialen: Pomphuis: Gietijzer Pomp behuizing: EN 1561 EN-GJL-150 Pomphuis: ASTM A48M-150B Waaier: Composiet PES 30% GF + PESU-GF20%</p> <p>Installatie: Bereik van omgevingstemperatuur: 0 .. 55 °C Maximale bedrijfsdruk: 10 bar Leidingaansluiting standaard: ISO 228-1 Type aansluiting: G Maat van de aansluiting: 2 inch Druktrap voor leidingaansluiting: PN 10 Inbouwlengte: 180 mm</p> <p>Elektrische gegevens: P1 min.: 3 W P1. max: 21 W Netfrequentie: 50 / 60 Hz Nominale spanning: 1 x 220-240 V Minimum current consumption: 0.04 A Maximaal stroomverbruik: 0.26 A Dichtheidsklasse (IEC 34-5): IP44 Isolatie klasse (IEC 85): F Thermal protection: Electronic</p> <p>Overige: Energieklasse (EEI): 0.16 Netto gewicht: 2.09 kg Bruto gewicht: 2.27 kg Transportvolume: 0.004 m<sup>3</sup> Danish VVS No.: 380475340 Swedish RSK No.: 5746863 Finnish LVI No.: 4616575 Norwegian NRF no.: 1392425 Land van herkomst: RS HS code: 84137030</p>
---	---

## 93074222 ALPHA2 GO 32-40 180



Te verpompen vloeistof = Water  
 Medium temperatuur tijdens bedrijf = 20 °C  
 Soortelijk gewicht = 998.2 kg/m³



Omschrijving	Specificatie
--------------	--------------

**Algemene informatie:**

Productnaam:: ALPHA2 GO 32-40 180  
 Productnummer:: [93074222](#)  
 EAN nummer:: 5715467404494

**Technisch:**

Nominaal debiet: 1.53 m<sup>3</sup>/u  
 Nominale opvoerhoogte: 2.06 m  
 Maximale opvoerhoogte: 40 dm  
 Pump head orientation: 9H  
 Goedkeuringen: CE, VDE  
 Model: A

**Materialen:**

Pomphuis: Gietijzer  
 Pomp behuizing: EN 1561 EN-GJL-150  
 Pomphuis: ASTM A48M-150B  
 Waaier: Composit  
 PES 30% GF + PESU-GF20%

**Installatie:**

Bereik van omgevingstemperatuur: 0 .. 55 °C

Maximale bedrijfsdruk: 10 bar  
 Leidingaansluiting standaard: ISO 228-1  
 Type aansluiting: G  
 Maat van de aansluiting: 2 inch  
 Druktrap voor leidingaansluiting: PN 10  
 Inbouw lengte: 180 mm

**Vloeistof:**

Te verpompen medium: Water  
 Bereik vloeistoftemperatuur: 2 .. 110 °C  
 Medium temperatuur tijdens bedrijf: 20 °C

Dichtheid: 998.2 kg/m<sup>3</sup>

**Elektrische gegevens:**

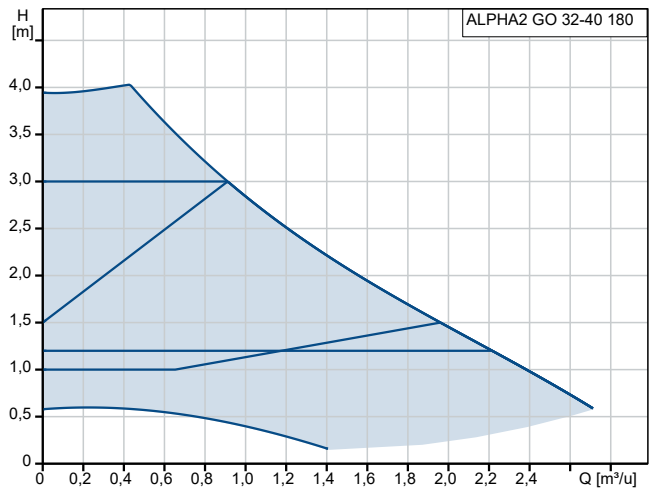
P1 min.: 3 W  
 P1. max: 21 W  
 Netfrequentie: 50 / 60 Hz  
 Nominale spanning: 1 x 220-240 V  
 Minimum current consumption: 0.04 A  
 Maximaal stroomverbruik: 0.26 A  
 Dichtheidsklasse (IEC 34-5): IP44  
 Isolatie klasse (IEC 85): F  
 Thermal protection: Electronic

**Regeling:**

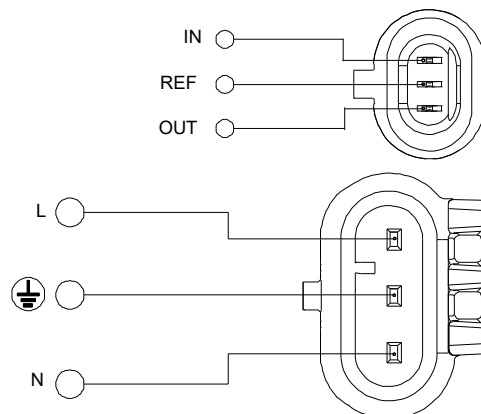
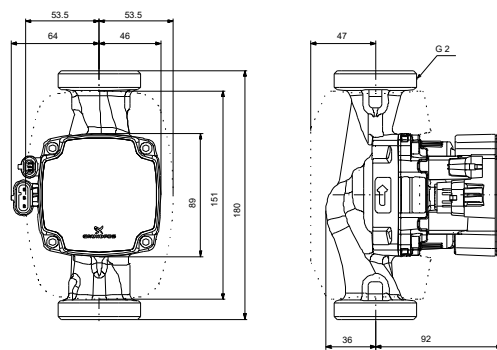
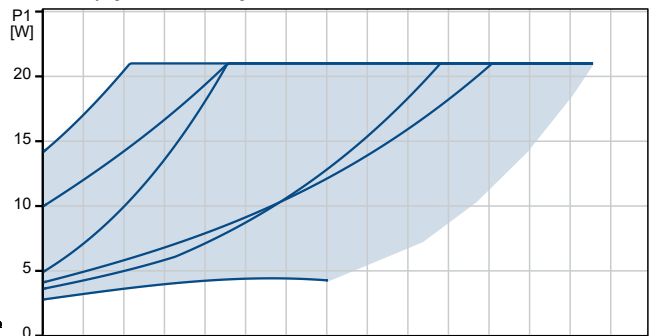
Frequentie omvormer: Geïntegreerd

**Overige:**

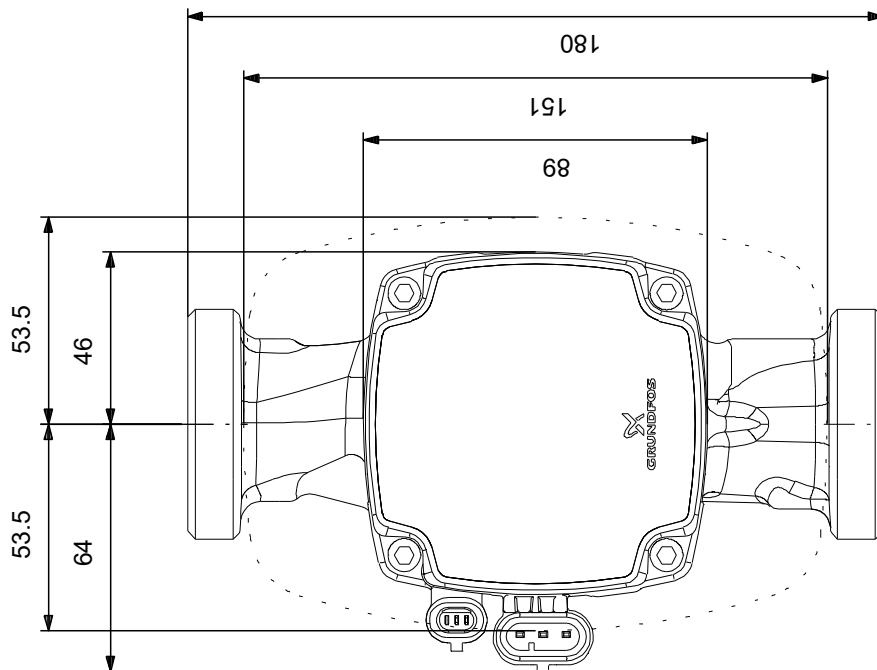
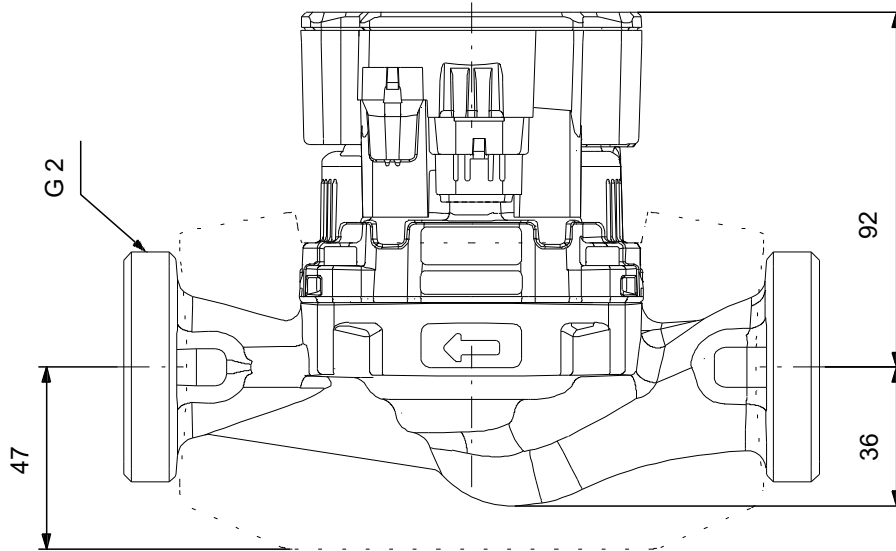
Energieklasse (EEI): 0.16  
 Netto gewicht: 2.09 kg  
 Bruto gewicht: 2.27 kg  
 Transportvolume: 0.004 m<sup>3</sup>  
 Danish VVS No.: 380475340  
 Swedish RSK No.: 5746863  
 Finnish LVI No.: 4616575  
 Norwegian NRF no.: 1392425  
 Land van herkomst: RS  
 HS code: 84137030



Te verpompen vloeistof = Water  
 Medium temperatuur tijdens bedrijf = 20 °C  
 Soortelijk gewicht = 998.2 kg/m<sup>3</sup>

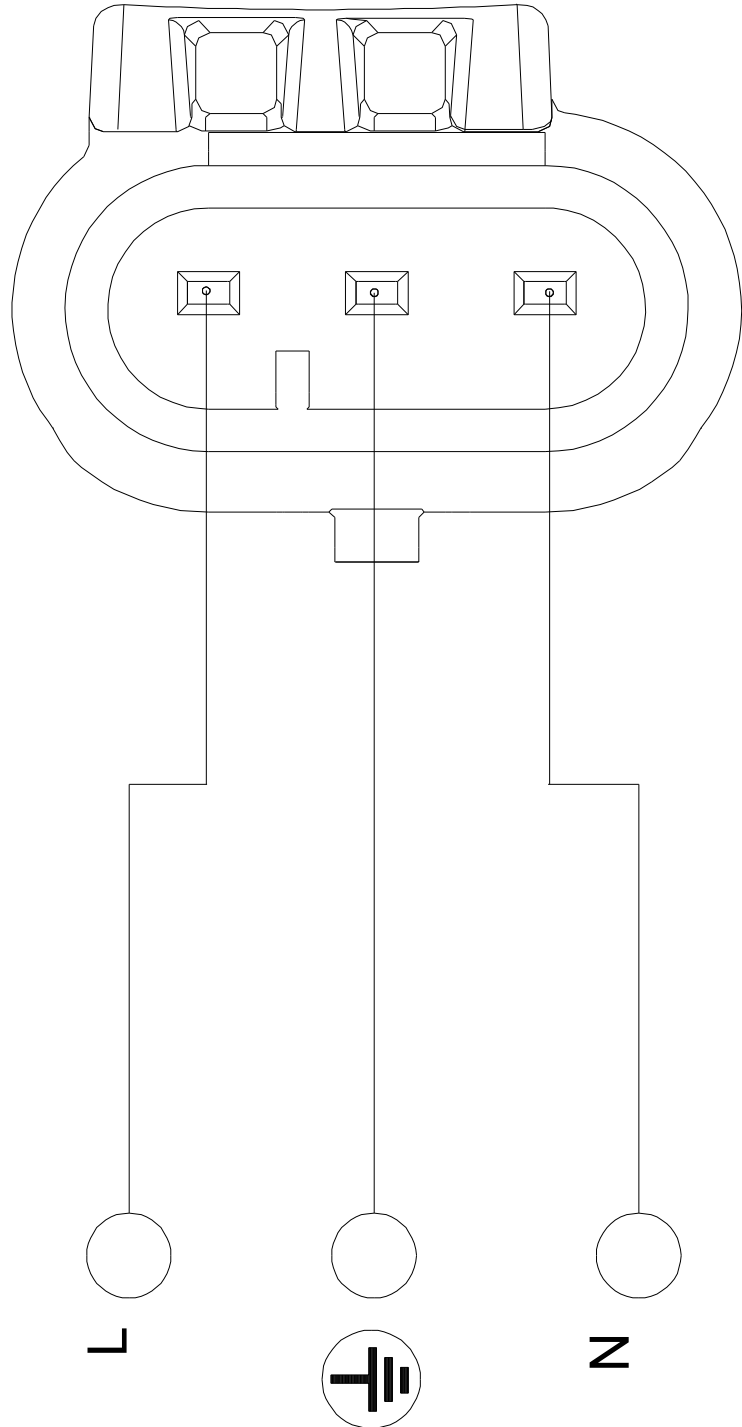
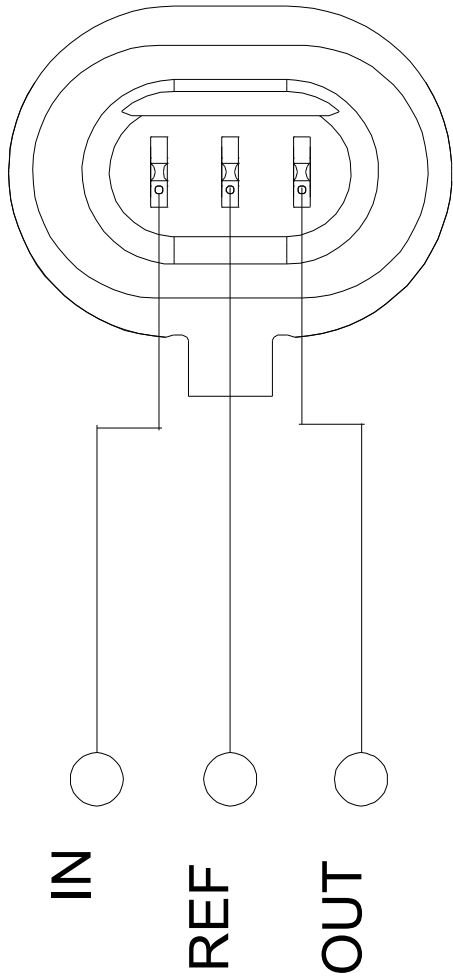


## 93074222 ALPHA2 GO 32-40 180



Opm! Alle unit's zijn in [mm] tenzij anders aangegeven.  
Disclaimer: Deze eenvoudige maatschets toont u niet alle details.

## 93074222 ALPHA2 GO 32-40 180



Opm.: Alle eenheden in (mm) tenzij anders vermeld

