

Aantal	Omschrijving
--------	--------------

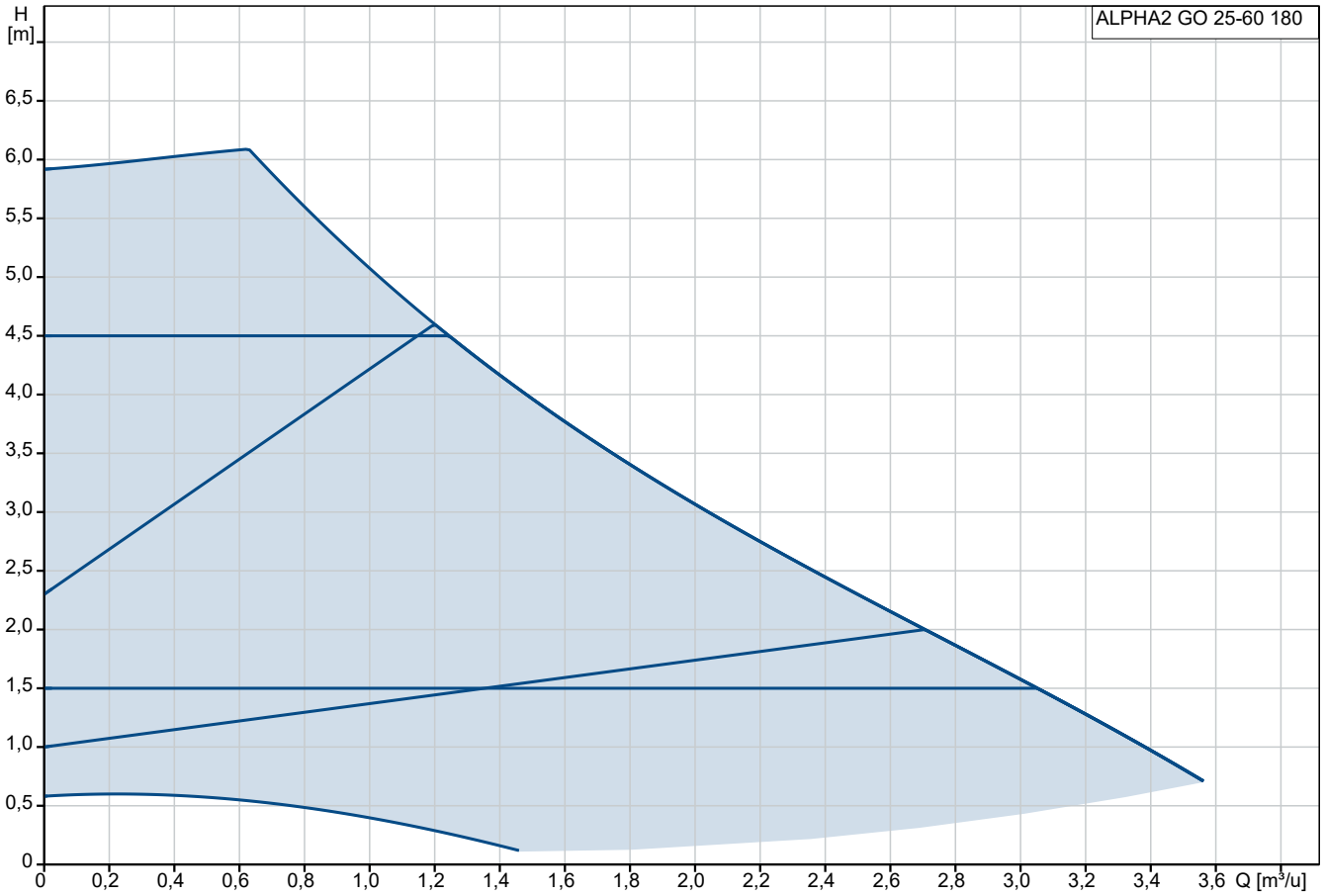
1	<p><b>ALPHA2 GO 25-60 180</b></p>  <p>Opm. De foto kan afwijken van het eigenlijke product</p> <p>Artikelnr.: <a href="#">93074216</a></p> <p>ALPHA2 GO is a high-efficiency circulator pump fitted with an electronically commutated motor and designed for circulating liquids in heating and air conditioning systems.</p> <p>The Grundfos GO app offers a range of digital features that simplify the setup process for both new and replacement installations.</p> <p>By using Grundfos GO, you can easily verify compatibility when replacing integrated and stand-alone circulator pumps, including replicating exact pump curves.</p> <p>ALPHA2 GO is designed with intelligent controls modes: constant pressure, proportional pressure, constant flow and constant curve. Each mode has adjustable setpoints. The AUTOADAPT setting, available for constant and proportional pressure, removes the need to manually select the pump setpoint.</p> <p>The PWM input allows for precise control of the speed, better enabling complete system optimization.</p> <p>The toolless installer plug results in fast and easy electrical connection.</p> <p>The automatic self-venting ability and dry-running protection ensure quiet operation and reliability of the pump.</p> <p>The product features robust startup which reduces the risk of blockages from dirt, magnetite and limescale build-up. In the unlikely case of a blocked pump, the motor attempts to continuously start at the highest possible torque, ensuring startup in tough conditions.</p> <p>The ceramic shaft and bearings experience minimal wear, resulting in a longer lifespan and a reduced likelihood of noise in the system due to increased bearing clearance from wear.</p> <p>When the system air detection and venting feature detects air in the system, the circulator pump pulsates to more effectively push air to the closest air removal device.</p> <p>Grundfos GO also provides the ability to conveniently fault-find the system through the event log and historical trend data for flow, head, estimated media temperature and on-cycle durations.</p> <p>Regeling: Frequency converter: Geïntegreerd</p> <p>Vloeistof: Te verpompen medium: Water Bereik vloeistoftemperatuur: 2 .. 110 °C Medium temperatuur tijdens bedrijf: 20 °C Dichtheid: 998.2 kg/m<sup>3</sup></p> <p>Technisch:</p>
---	--



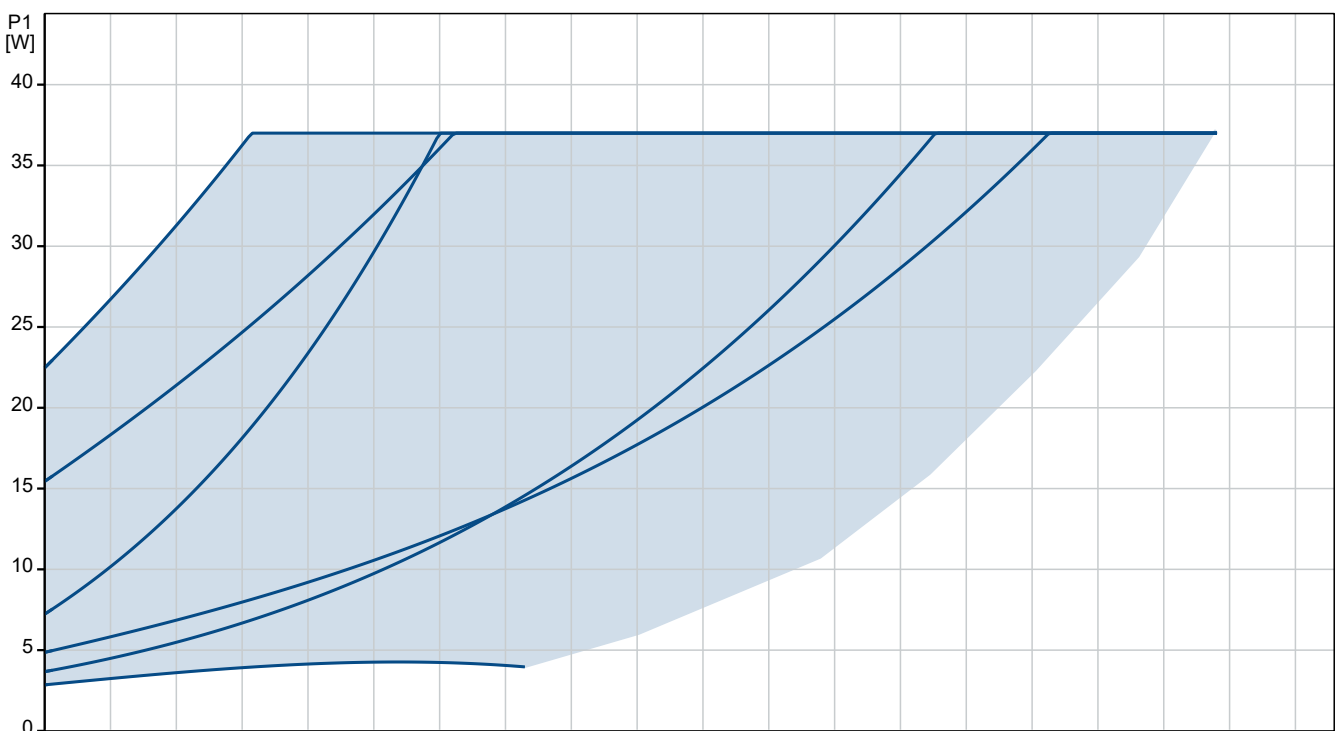
**Aantal | Omschrijving**

1	<p>Nominaal debiet: 1.9 m<sup>3</sup>/u          Nominale opvoerhoogte: 3.26 m          Pump head orientation: 9H          Goedkeuringen: CE, VDE</p> <p>Materialen:          Pomphuis: Gietijzer          Pomp behuizing: EN 1561 EN-GJL-150          Pomphuis: ASTM A48M-150B          Waaier: Composiet          PES 30% GF + PESU-GF20%</p> <p>Installatie:          Bereik van omgevingstemperatuur: 0 .. 55 °C          Maximale bedrijfsdruk: 10 bar          Leidingaansluiting standaard: ISO 228-1          Type aansluiting: G          Maat van de aansluiting: 1 1/2 inch          Druktrap voor leidingaansluiting: PN 10          Inbouwlengte: 180 mm</p> <p>Elektrische gegevens:          P1 min.: 3 W          P1. max: 37 W          Netfrequentie: 50 / 60 Hz          Nominale spanning: 1 x 220-240 V          Minimum current consumption: 0.04 A          Maximaal stroomverbruik: 0.4 A          Dichtheidsklasse (IEC 34-5): IP44          Isolatie klasse (IEC 85): F          Thermal protection: Electronic</p> <p>Overige:          Energieklasse (EEI): 0.18          Netto gewicht: 1.94 kg          Bruto gewicht: 2.16 kg          Transportvolume: 0.004 m<sup>3</sup>          Danish VVS No.: 380475260          Swedish RSK No.: 5746860          Finnish LVI No.: 4616572          Norwegian NRF no.: 1392410          Land van herkomst: RS          HS code: 84137030</p>
---	---

## 93074216 ALPHA2 GO 25-60 180



Te verpompen vloeistof = Water  
Medium temperatuur tijdens bedrijf = 20 °C  
Soortelijk gewicht = 998.2 kg/m³



Omschrijving	Specificatie
--------------	--------------

**Algemene informatie:**

Productnaam:: ALPHA2 GO 25-60 180  
 Productnummer:: 93074216  
 EAN nummer:: 5715467404432

**Technisch:**

Nominaal debiet: 1.9 m³/u  
 Nominale opvoerhoogte: 3.26 m  
 Maximale opvoerhoogte: 60 dm  
 Pump head orientation: 9H  
 Goedkeuringen: CE, VDE  
 Model: A

**Materialen:**

Pomphuis: Gietijzer  
 Pomp behuizing: EN 1561 EN-GJL-150  
 Pomphuis: ASTM A48M-150B  
 Waaier: Composit  
 PES 30% GF + PESU-GF20%

**Installatie:**

Bereik van omgevingstemperatuur: 0 .. 55 °C

Maximale bedrijfsdruk: 10 bar  
 Leidingaansluiting standaard: ISO 228-1  
 Type aansluiting: G  
 Maat van de aansluiting: 1 1/2 inch  
 Druktrap voor leidingaansluiting: PN 10  
 Inbouw lengte: 180 mm

**Vloeistof:**

Te verpompen medium: Water  
 Bereik vloeistoftemperatuur: 2 .. 110 °C  
 Medium temperatuur tijdens bedrijf: 20 °C

Dichtheid: 998.2 kg/m³

**Elektrische gegevens:**

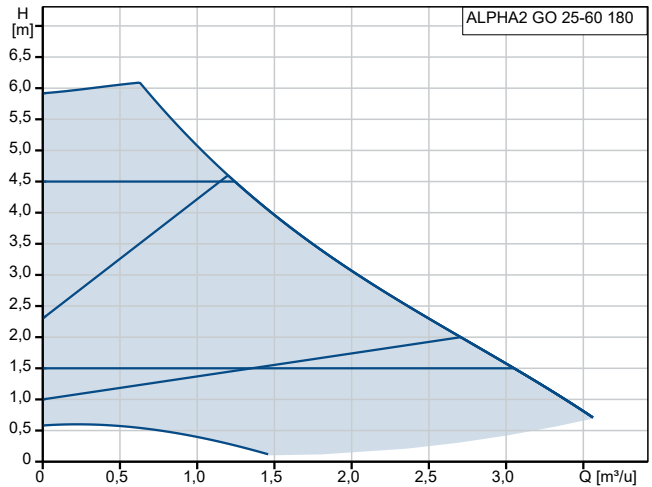
P1 min.: 3 W  
 P1. max: 37 W  
 Netfrequentie: 50 / 60 Hz  
 Nominale spanning: 1 x 220-240 V  
 Minimum current consumption: 0.04 A  
 Maximaal stroomverbruik: 0.4 A  
 Dichtheidsklasse (IEC 34-5): IP44  
 Isolatie klasse (IEC 85): F  
 Thermal protection: Electronic

**Regeling:**

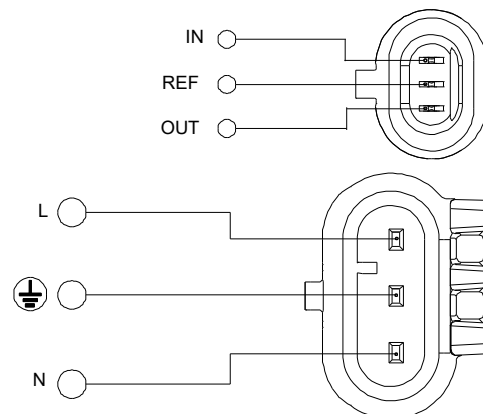
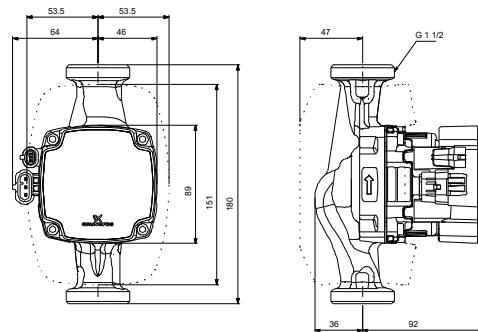
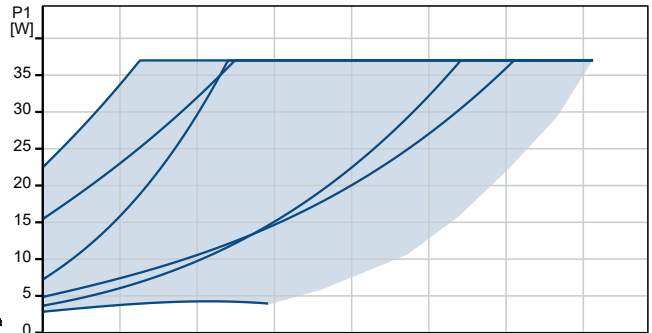
Frequentie omvormer: Geïntegreerd

**Overige:**

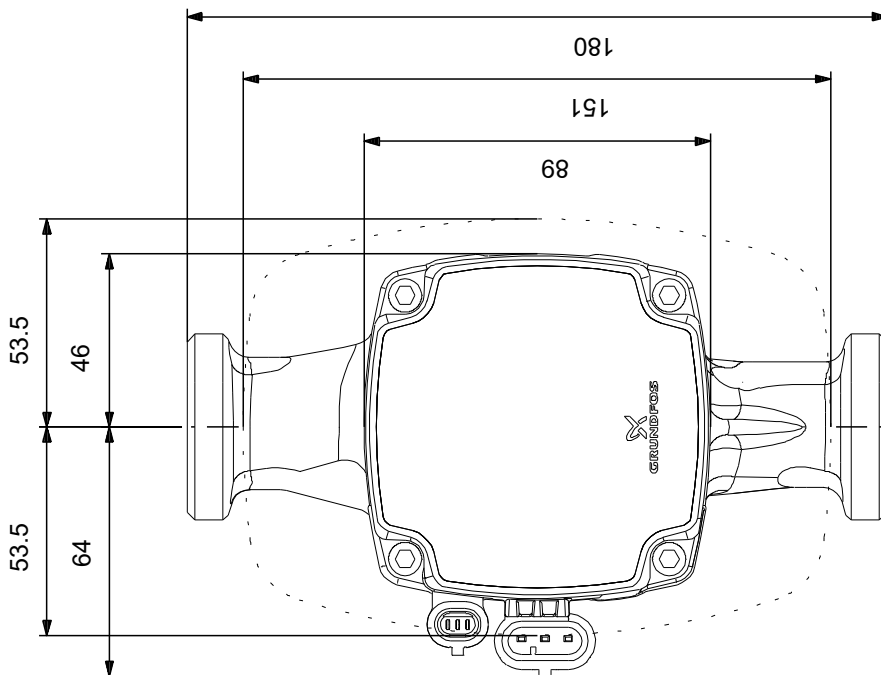
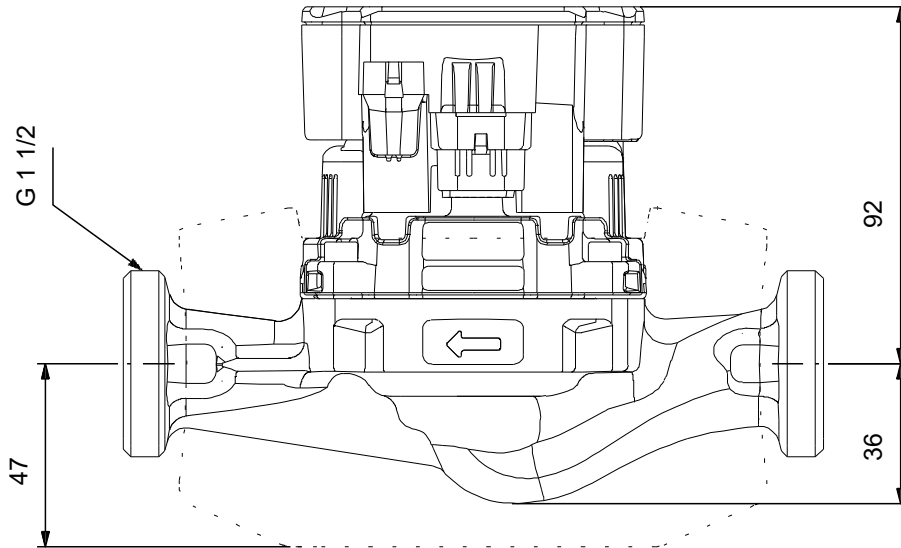
Energieklasse (EEI): 0.18  
 Netto gewicht: 1.94 kg  
 Bruto gewicht: 2.16 kg  
 Transportvolume: 0.004 m³  
 Danish VVS No.: 380475260  
 Swedish RSK No.: 5746860  
 Finnish LVI No.: 4616572  
 Norwegian NRF no.: 1392410  
 Land van herkomst: RS  
 HS code: 84137030



Te verpompen vloeistof = Water  
 Medium temperatuur tijdens bedrijf = 20 °C  
 Soortelijk gewicht = 998.2 kg/m³

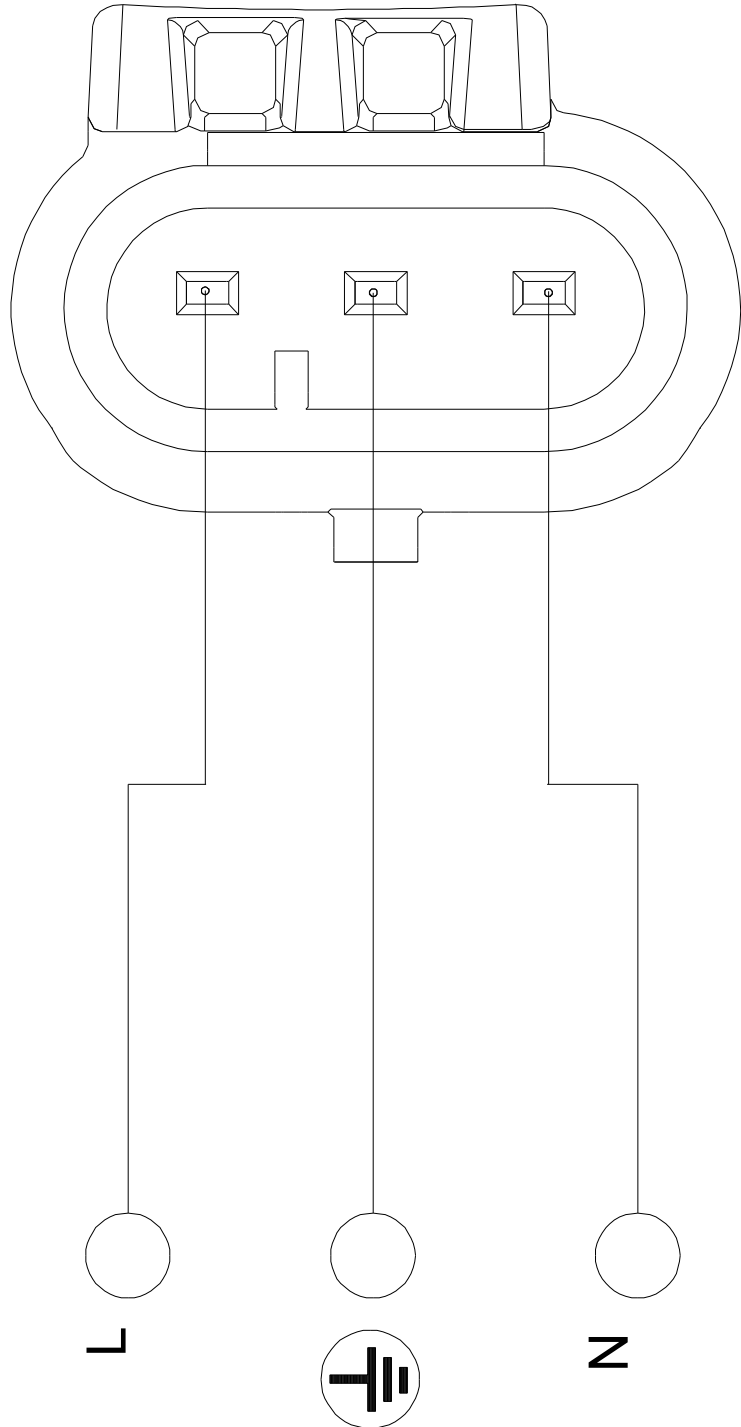
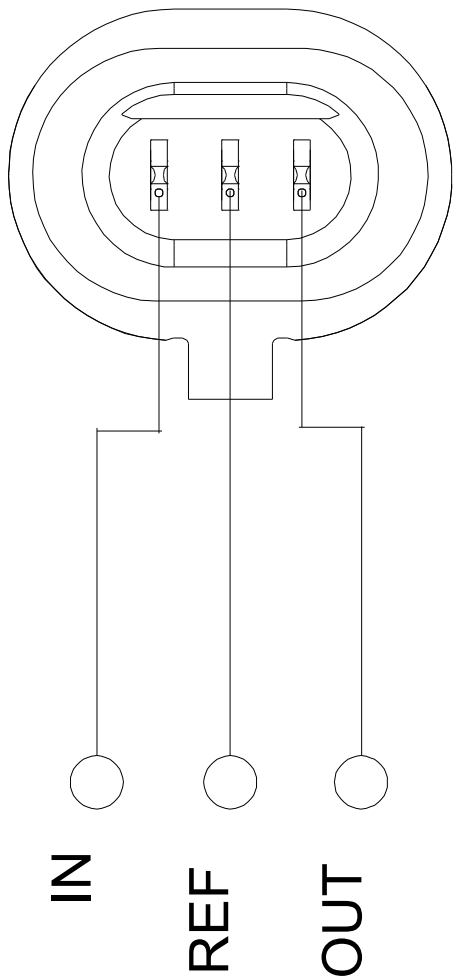


## 93074216 ALPHA2 GO 25-60 180



Opm! Alle unit's zijn in [mm] tenzij anders aangegeven.  
Disclaimer: Deze eenvoudige maatschets toont u niet alle details.

## 93074216 ALPHA2 GO 25-60 180



Opm.: Alle eenheden in (mm) tenzij anders vermeld

