
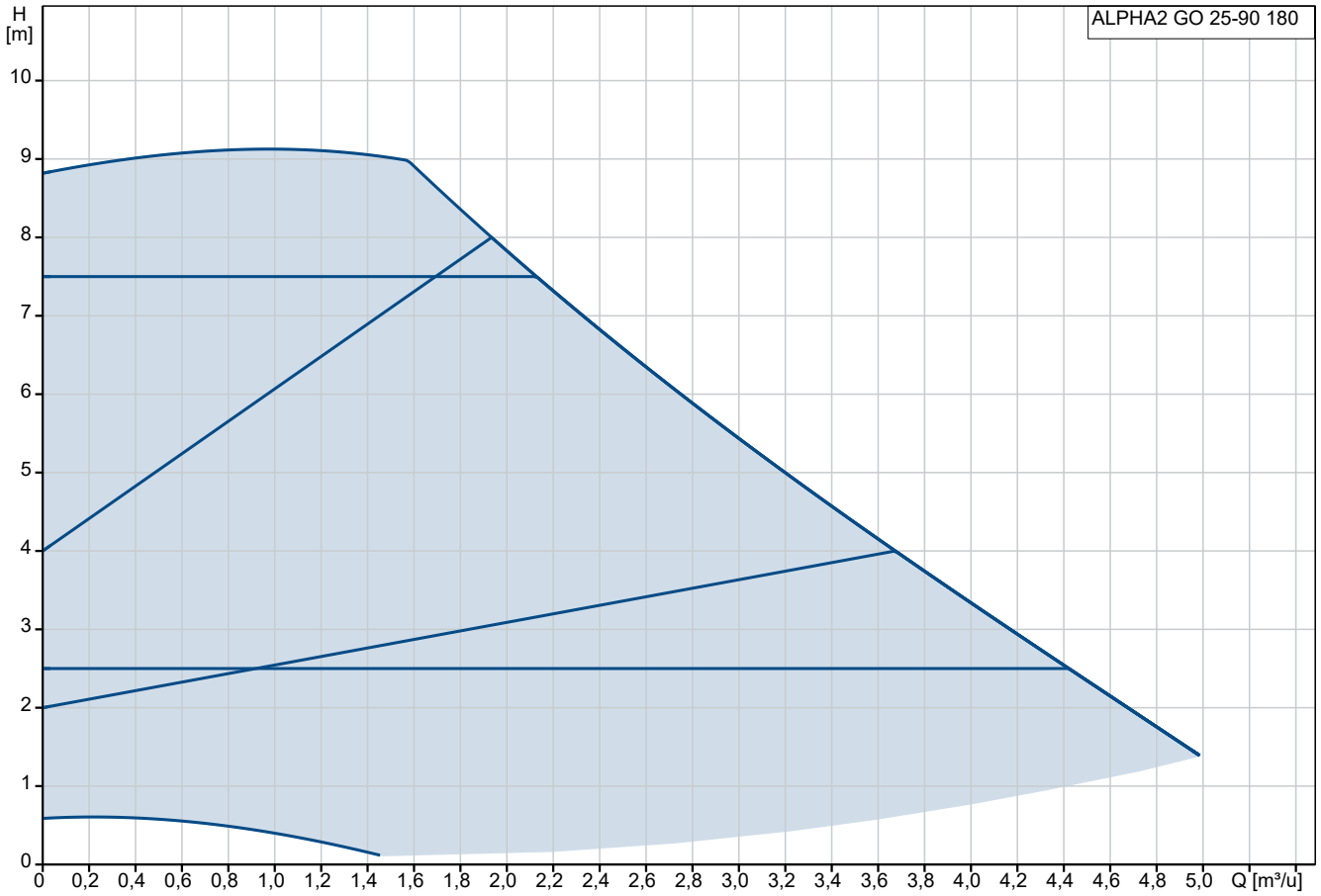


Aantal	Omschrijving
1	<p data-bbox="228 342 488 369">ALPHA2 GO 25-90 180</p> <div data-bbox="295 383 550 705" style="text-align: center;">  </div> <p data-bbox="620 685 1094 712" style="text-align: center;">Opm. De foto kan afwijken van het eigenlijke product</p> <p data-bbox="228 719 459 745">Artikelnr.: 93074208</p> <p data-bbox="228 808 1430 862">ALPHA2 GO is a high-efficiency circulator pump fitted with an electronically commutated motor and designed for circulating liquids in heating and air conditioning systems.</p> <p data-bbox="228 898 1334 952">The Grundfos GO app offers a range of digital features that simplify the setup process for both new and replacement installations.</p> <p data-bbox="228 987 1414 1041">By using Grundfos GO, you can easily verify compatibility when replacing integrated and stand-alone circulator pumps, including replicating exact pump curves.</p> <p data-bbox="228 1077 1430 1153">ALPHA2 GO is designed with intelligent controls modes: constant pressure, proportional pressure, constant flow and constant curve. Each mode has adjustable setpoints. The AUTOADAPT setting, available for constant and proportional pressure, removes the need to manually select the pump setpoint.</p> <p data-bbox="228 1189 1310 1216">The PWM input allows for precise control of the speed, better enabling complete system optimization.</p> <p data-bbox="228 1252 987 1279">The toolless installer plug results in fast and easy electrical connection.</p> <p data-bbox="228 1314 1406 1341">The automatic self-venting ability and dry-running protection ensure quiet operation and reliability of the pump.</p> <p data-bbox="228 1377 1425 1453">The product features robust startup which reduces the risk of blockages from dirt, magnetite and limescale build-up. In the unlikely case of a blocked pump, the motor attempts to continuously start at the highest possible torque, ensuring startup in tough conditions.</p> <p data-bbox="228 1489 1457 1543">The ceramic shaft and bearings experience minimal wear, resulting in a longer lifespan and a reduced likelihood of noise in the system due to increased bearing clearance from wear.</p> <p data-bbox="228 1579 1441 1632">When the system air detection and venting feature detects air in the system, the circulator pump pulsates to more effectively push air to the closest air removal device.</p> <p data-bbox="228 1668 1406 1722">Grundfos GO also provides the ability to conveniently fault-find the system through the event log and historical trend data for flow, head, estimated media temperature and on-cycle durations.</p> <p data-bbox="228 1785 738 1839">Regeling: Frequency converter: Geïntegreerd</p> <p data-bbox="228 1874 722 2022">Vloeistof: Te verpompen medium: Water Bereik vloeistoftemperatuur: -10 .. 95 °C Medium temperatuur tijdens bedrijf: 20 °C Dichtheid: 998.2 kg/m³</p> <p data-bbox="228 2058 349 2085">Technisch:</p>

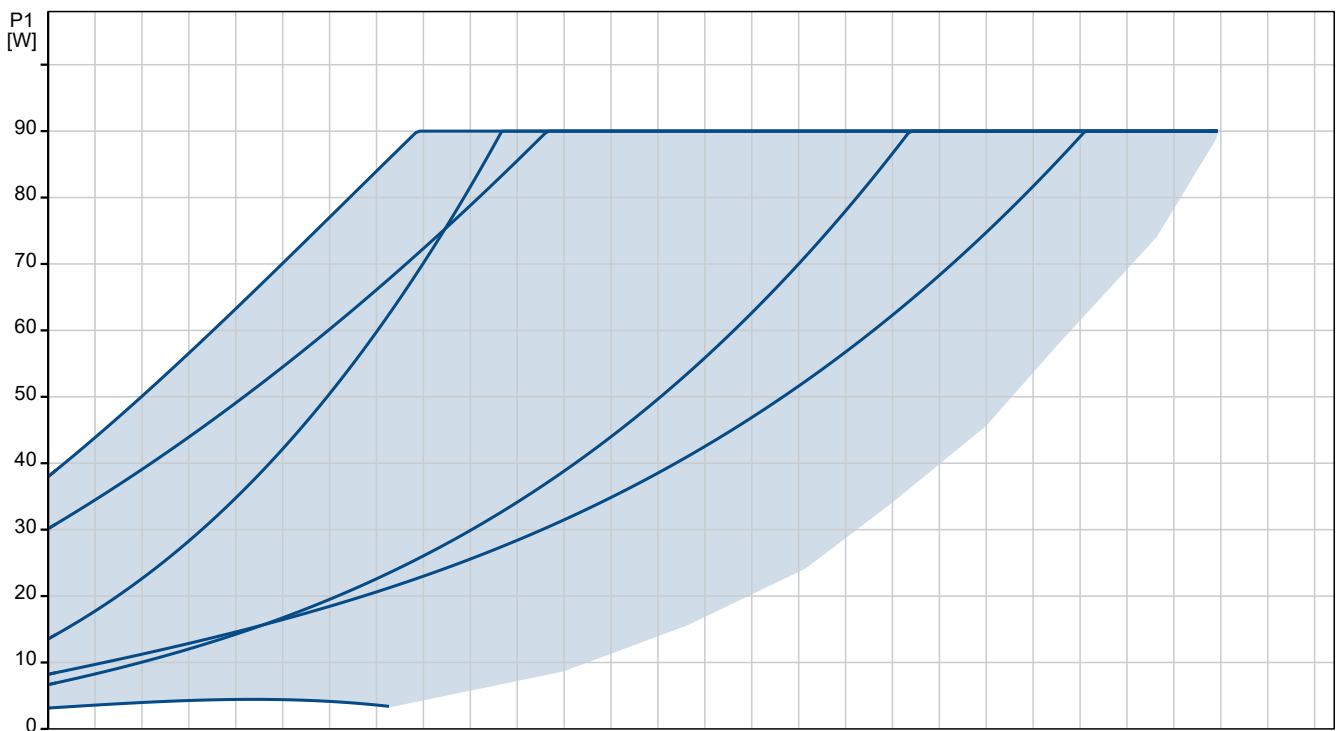
Aantal	Omschrijving
--------	--------------

1	<p>Nominaal debiet: 2.7 m³/u Nominale opvoerhoogte: 6.14 m Pump head orientation: 9H Goedkeuringen: CE, VDE</p> <p>Materialen: Pomphuis: Gietijzer Pomp behuizing: EN 1561 EN-GJL-150 Pomphuis: ASTM A48M-150B Waaier: Composiet PES 30% GF + PESU-GF20%</p> <p>Installatie: Bereik van omgevingstemperatuur: 0 .. 55 °C Maximale bedrijfsdruk: 10 bar Leidingaansluiting standaard: ISO 228-1 Type aansluiting: G Maat van de aansluiting: 1 1/2 inch Druktrap voor leidingaansluiting: PN 10 Inbouwlengte: 180 mm</p> <p>Elektrische gegevens: P1 min.: 3 W P1. max: 90 W Netfrequentie: 50 / 60 Hz Nominale spanning: 1 x 220-240 V Minimum current consumption: 0.04 A Maximaal stroomverbruik: 0.78 A Dichtheidsklasse (IEC 34-5): IP44 Isolatie klasse (IEC 85): F Thermal protection: Electronic</p> <p>Overige: Energieklasse (EEI): 0.20 Netto gewicht: 1.96 kg Bruto gewicht: 2.14 kg Transportvolume: 0.004 m³ Danish VVS No.: 380475290 Swedish RSK No.: 5746850 Finnish LVI No.: 4616562 Norwegian NRF no.: 1392937 Land van herkomst: RS HS code: 84137030</p>
---	--

93074208 ALPHA2 GO 25-90 180



Te verpompen vloeistof = Water
Medium temperatuur tijdens bedrijf = 20 °C
Soortelijk gewicht = 998.2 kg/m³



Omschrijving	Specificatie
--------------	--------------

Algemene informatie:

Productnaam:: ALPHA2 GO 25-90 180
 Productnummer:: [93074208](#)
 EAN nummer:: 5715467404357

Technisch:

Nominaal debiet: 2.7 m³/u
 Nominale opvoerhoogte: 6.14 m
 Maximale opvoerhoogte: 90 dm
 Pump head orientation: 9H
 Goedkeuringen: CE, VDE
 Model: A

Materialen:

Pomphuis: Gietijzer
 Pomp behuizing: EN 1561 EN-GJL-150
 Pomphuis: ASTM A48M-150B
 Waaier: Compositief
 PES 30% GF + PESU-GF20%

Installatie:

Bereik van omgevingstemperatuur: 0 .. 55 °C

Maximale bedrijfsdruk: 10 bar
 Leidingaansluiting standaard: ISO 228-1
 Type aansluiting: G
 Maat van de aansluiting: 1 1/2 inch
 Druktrap voor leidingaansluiting: PN 10
 Inbouw lengte: 180 mm

Vloeistof:

Te verpompen medium: Water
 Bereik vloeistoftemperatuur: -10 .. 95 °C
 Medium temperatuur tijdens bedrijf: 20 °C

Dichtheid: 998.2 kg/m³

Elektrische gegevens:

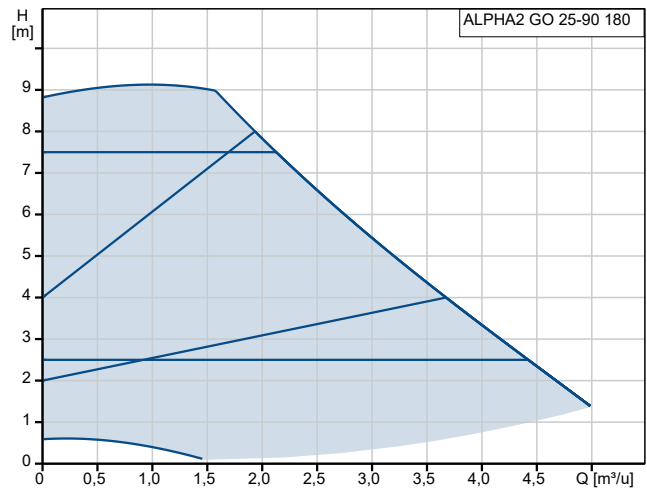
P1 min.: 3 W
 P1. max: 90 W
 Netfrequentie: 50 / 60 Hz
 Nominale spanning: 1 x 220-240 V
 Minimum current consumption: 0.04 A
 Maximaal stroomverbruik: 0.78 A
 Dichtheidsklasse (IEC 34-5): IP44
 Isolatie klasse (IEC 85): F
 Thermal protection: Electronic

Regeling:

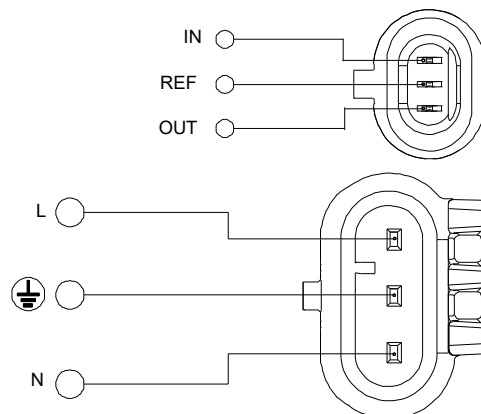
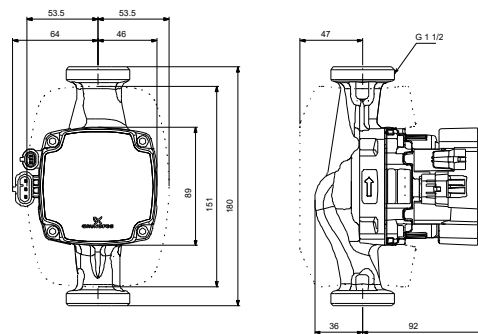
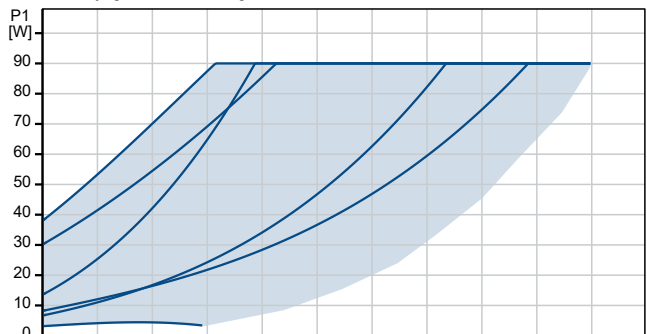
Frequentie omvormer: Geïntegreerd

Overige:

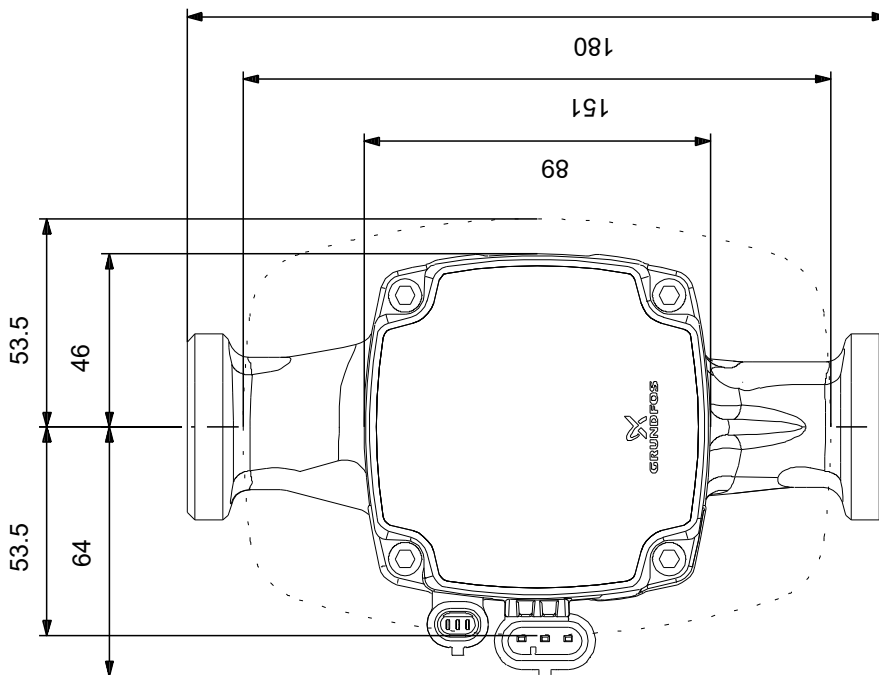
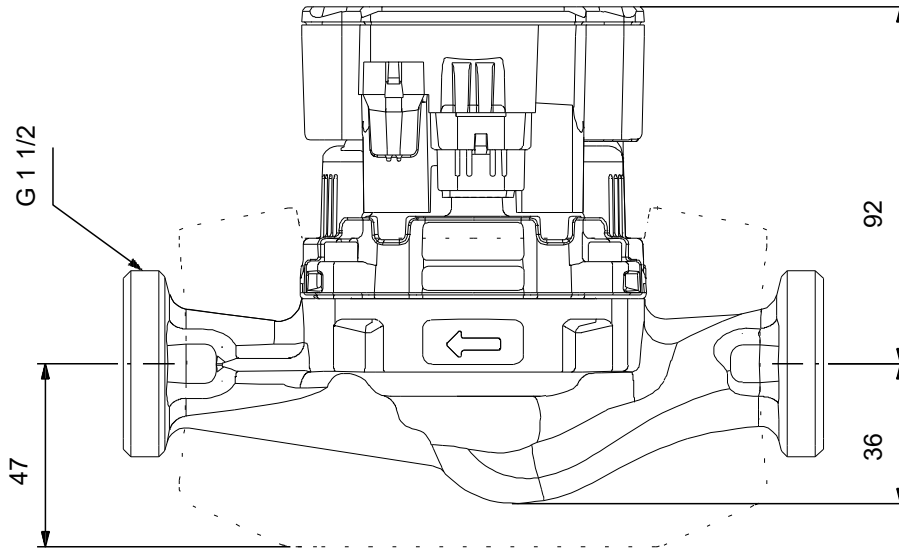
Energieklasse (EEI): 0.20
 Netto gewicht: 1.96 kg
 Bruto gewicht: 2.14 kg
 Transportvolume: 0.004 m³
 Danish VVS No.: 380475290
 Swedish RSK No.: 5746850
 Finnish LVI No.: 4616562
 Norwegian NRF no.: 1392937
 Land van herkomst: RS
 HS code: 84137030



Te verpompen vloeistof = Water
 Medium temperatuur tijdens bedrijf = 20 °C
 Soortelijk gewicht = 998.2 kg/m³

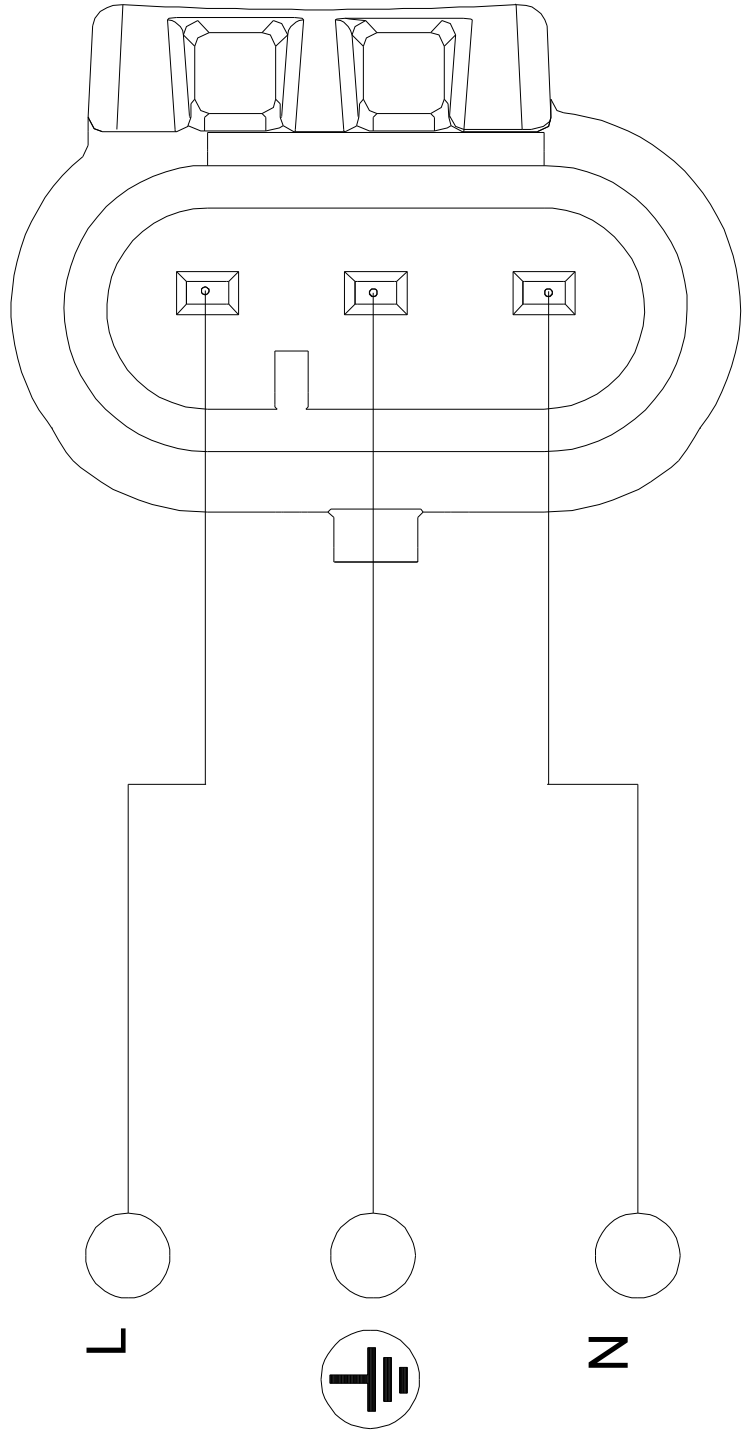
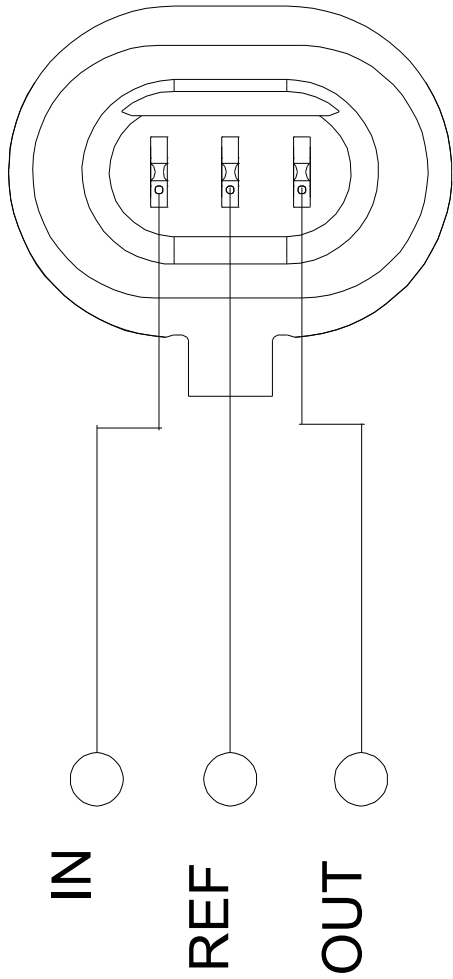


93074208 ALPHA2 GO 25-90 180



Opm! Alle unit's zijn in [mm] tenzij anders aangegeven.
Disclaimer: Deze eenvoudige maatschets toont u niet alle details.

93074208 ALPHA2 GO 25-90 180



Opm.: Alle eenheden in (mm) tenzij anders vermeld

