

Centrifugaalpomp

MultiEco

Productinformatie



Impressum

Productinformatie MultiEco

Alle rechten voorbehouden. De inhoud mag zonder schriftelijke toestemming van de fabrikant niet worden verspreid, verveelvuldigd, bewerkt noch aan derden worden doorgegeven.

In het algemeen geldt: Technische wijzigingen voorbehouden.

© KSB SE & Co. KGaA, Frankenthal 2024-07-08

Inhoudsopgave

Watervoorziening in huis.....	4
Watervoorzieningspompen.....	4
MultiEco.....	4
Te verpompen media	4
Belangrijkste toepassingen.....	4
Bedrijfsgegevens	4
Constructie.....	4
Aanduiding.....	5
Materialen	5
Productvoordelen.....	5
Productinformatie.....	5
Technische gegevens.....	6
Grafiek	6
Afmetingen en aansluitingen	7
Toebehoren	8

Watervoorziening in huis

Watervoorzieningspompen

MultiEco



Constructie

Bouwwijze

- Centrifugaalpomp
- Blokbouwwijze
- Meertraps
- Zelfaanzuigend

Aandrijving

Eenfase-wisselstroommotor:

- Nominaal spanningsbereik: 220 - 240 V
- Frequentie 50 Hz
- Thermische overbelastingsbeveiliging

Draaistroommotor:

- Nominaal spanningsbereik: 380 - 415 V
- Frequentie 50 Hz
- Beschermingsklasse IP44
- Isolatieklasse F

Lager

- Groefkogellager
- Lager met levensduurvetsmering

Te verpompen media

- Van schoon tot troebel water zonder agressieve, abrasieve en vaste bestanddelen
- Rivierwater, meerwater en grondwater

Belangrijkste toepassingen

- Beregeningsinstallaties
- Bevloeiingsinstallaties
- Gebruik van regenwater
- Wasinstallaties
- Watervoorzieningsinstallaties

Bedrijfsgegevens

Tabel 1: Bedrijfseigenschappen

Kenmerk		Waarde
Capaciteit	Q [m ³ /h]	≤ 8
	Q [l/s]	≤ 2,2
Opvoerhoogte	H [m]	≤ 54
Temperatuur van het te verpompen medium	T [°C]	≤ +50 bij continubedrijf
		≤ +70 gedurende 10 minuten
Bedrijfsdruk	p _d [bar]	≤ 10 of ≤ 6 afhankelijk van grootte
Zuighoogte	H _s [m]	≤ 8

Aanduiding

Voorbeeld: MultiEco 35 E

Tabel 2: Toelichting bij aanduiding

Specificatie	Betekenis	
MultiEco	Serie	
35	Grootte	
E	D	Driefasen-asynchroon-draaistroommotor
	E	Eenfase-wisselstroommotor
	P	Draagbare uitvoering

Materialen

Tabel 3: Overzicht van beschikbare materialen

Onderdeelnr.	Aanduiding	Materiaal
101	Pomphuis	Gietijzer, voorzien van anticorrosielaag
160	Persdeksel	Gietijzer, voorzien van anticorrosielaag
230	Waaier/trappenhuis	Noryl
109	Mantel	Roestvast staal
210	As	Chroomstaal
801	Motorhuis	Aluminium

Productvoordelen

- Betrouwbare, stabiele opstelling van de pomp dankzij het tegen corrosie behandelde pomphuis met mantel van roestvast staal
- Snel zelfaanzuigen van de pomp na het vullen van het pomphuis met een zuighoogte tot 8 m dankzij voorziening voor zelfaanzuiging
- Stil en energiebesparend dankzij slijtvast, meertraps hydraulisch gedeelte met optimaal rendement

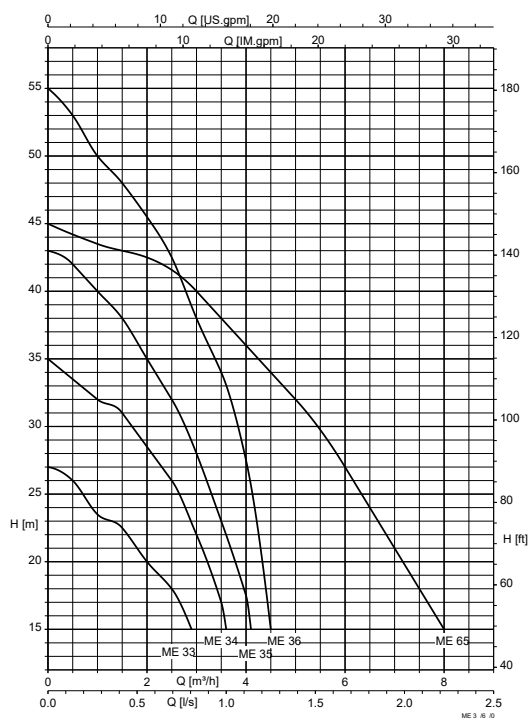
Productinformatie

Productinformatie conform verordening nr. 1907/2006 (REACH)

Informatie conform Europese chemicaliënverordening (EG) nr. 1907/2006 (REACH), zie <https://www.ksb.com/en-global/company/corporate-responsibility/reach>.

Technische gegevens
MultiEco
Tabel 4: Keuzetabel voor 2800 [min⁻¹]

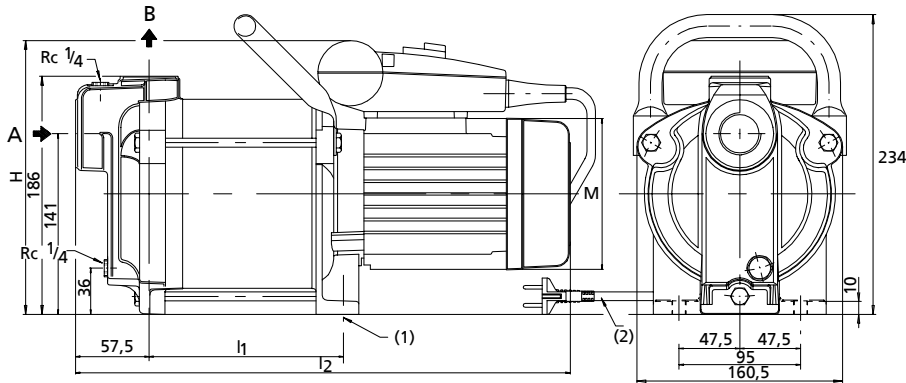
Grootte	Aantal trap-pen	Aansluiting		p _d [bar]	P ₁ [kW]	I _N			Netaansluiting		Mat.nr.	[kg]
		Zuig-zijde	Pers-zijde			1~230 V	3~230 V	3~400 V	H07RN-F			
						[A]	[A]	[A]	[m]	[mm ²]		
33 P	3	G 1	G 1	6	0,53	2,5	-	-	1,5	3 × 1	05216869	11
34 P	4	G 1	G 1	6	0,64	3,0	-	-	1,5	3 × 1	05216413	11
35 P	5	G 1	G 1	10	0,81	3,7	-	-	1,5	3 × 1	05216847	11
36 P	6	G 1	G 1	10	1,03	4,8	-	-	1,5	3 × 1	05216849	16
65 P	5	G 1 1/4	G 1	10	1,22	5,6	-	-	1,5	3 × 1	05216861	13
33 E	3	G 1	G 1	6	0,53	2,5	-	-	-	-	05216397	11
34 E	4	G 1	G 1	6	0,64	3,0	-	-	-	-	05216398	11
35 E	5	G 1	G 1	10	0,81	3,7	-	-	-	-	05216846	12
36 E	6	G 1	G 1	10	1,03	4,8	-	-	-	-	05216848	15
65 E	5	G 1 1/4	G 1	10	1,22	5,6	-	-	-	-	05216860	16
33 D	3	G 1	G 1	6	0,55	-	2,1	1,2	-	-	48242852	12,9
34 D	4	G 1	G 1	6	0,66	-	2,3	1,3	-	-	48242853	13,7
35 D	5	G 1	G 1	10	0,80	-	2,8	1,6	-	-	48242854	13,9
36 D	6	G 1	G 1	10	10,0	-	3,1	1,8	-	-	48242855	16,9
65 D	5	G 1 1/4	G 1	10	1,10	-	3,5	2,0	-	-	48242856	16,9

Grafiek
MultiEco 33/34/35/36/65; n = 2800 min⁻¹


De opvoerhoogte is de som van zuighoogte + pershoogte + weerstand in zuig- en persleiding + restdruk. De capaciteit is afhankelijk van de betreffende opvoerhoogte. Maximale zuighoogte bij alle pompgrootten ca. 8 m.

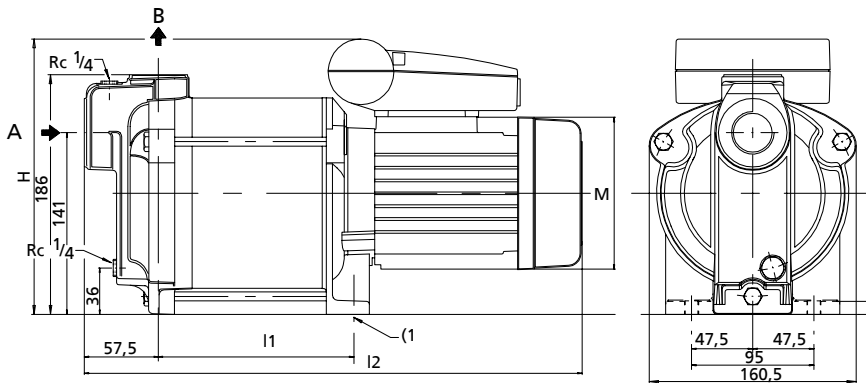
Afmetingen en aansluitingen

MultiEco



Afb. 1: Afmetingen MultiEco P [mm]

A	Zuigaansluiting	(1)	2 boringen (diameter 8 mm)
B	Persaansluiting	(2)	Lengte 1,5 m










Afb. 2: Afmetingen MultiEco E / D [mm]

A	Zuigaansluiting	(1)	2 boringen (diameter 8 mm)
B	Persaansluiting	(2)	Lengte 1,5 m


Tabel 5: Afmetingen

Grootte	Aansluiting		l ₁ [mm]	l ₂ [mm]	H [mm]	M [mm]
	A (zuigaansluiting)	B (persaansluiting)				
33 E / D / P	G 1	G 1	153,7	391,7	215	118
34 E / D / P	G 1	G 1	153,7	391,7	215	118
35 E / D / P	G 1	G 1	182,2	420,2	215	118
36 E / P	G 1	G 1	210,7	507,1	230	140
36 D	G 1	G 1	210,7	485,6	230	140
65 E / P	G 1 1/4	G 1	210,7	507,1	230	140
65 D	G 1 1/4	G 1	210,7	485,6	230	140



Toebehoren
Pomptoebehoren

	Aanduiding	Aansluiting/ lengte	Mat.nr.	[kg]
		[m]		
	Aansluitstuk van messing voor Controlmatic	Rp 1 / G 1	39019415	0,2
		Rp 1 1/4 / G 1	39019530	0,2
	Zuigkorf met voetventiel, pvc (voor DN 25-leiding)	G 1	40980710	0,2
	Set zuigslangen, compleet met zuigkorf en veerbelaste terugslagklep, 7 m	G 1	40980203	1,5
	<1>Vlotterschakelaar met gearde stekker</1><2/><3>Functie: bij stijgend niveau AAN (maakcontact)</3><4/><5>Vlotterhuis: polypropyleen</5><6/><7>Mediumtemperatuur: max. 70 °C</7><8/><9>Elektrische aansluitkabel: H 07 RN-F3G1, niet geschikt voor drinkwater</9>	3	11037749	1,1
		5	11037750	1,3
	Vlotterschakelaar met randaardestekker Functie: bij stijgend niveau UIT (verbreekcontact) Vlotterhuis: polypropyleen mediumtemperatuur: max. 70 °C Elektrische aansluitkabel: H07RN-F3G1	3	11037759	0,6
		5	11037760	0,9
	Gewicht voor vlotterschakelaar Niet geschikt voor drinkwater.	-	01076688	0,3
	Trillingsdempende pompconsole geschikt voor elke MultiEco/MultiEco Pro	-	18040802	1,6

Toebehoren schakelkasten

	Aanduiding	Mat.nr.	[kg]
	Veiligheidsschakelaar STECKMAT (1~230 V) Sneluitschakeling in ca. 0,03 s of vanaf ca. 0,03 A	00534217	0,5

Schakelautomaten
Tabel 6: Overzicht schakelautomaten

	Aanduiding	Mat.nr.	[kg]
	Schakelautomaat Cervomatic EDP.2	01185581	2,5
	Schakelautomaat Controlmatic E	90053395	1,3



KSB SE & Co. KGaA
Johann-Klein-Straße 9 • 67227 Frankenthal (Germany)
Tel. +49 6233 86-0
www.ksb.com