

DOMPELPOMP VOOR AFVALWATER / POMPES IMMERGÉES EAUX USÉES / TAUCHPUMPEN FÜR ABWASSER



APA 8V	VM REF / RÉF VM 306011
APA 8H	VM REF / RÉF VM 306012



TOEPASSINGSGBIED

- Automatisch leegpompen van putten en kelders
- Drainage vijvers en beken
- Leegpompen regenwatertanks
- Verpompen proper water met vaste deeltjes korrelgrootte 50 mm
- Irrigatie

WERKINGSVOORWAARDEN EN KENMERKEN

- Watertemperatuur: max 35°C
- IP X8
- PH waarde 6 -11
- Monofasig
- Watergekoeld
- 230 V
- Kabellengte 5 m
- Minimale dompeldiepte 275 mm
- Met drijvende vlotter
- Vortex
- Optie: flensaansluiting APA 8H VM ref. 306017

DOMAINE D'APPLICATION

- Vidange automatique de puits et de caves
- Drainage d'étangs et de bassins
- Vidange automatique de citernes d'eau de pluie
- Pompage d'eau claire contenant des particules solides jusqu'à 50 mm de diamètre
- Irrigation

CONDITIONS DE FONCTIONNEMENT ET

CARACTÉRISTIQUES

- Température de l'eau : max 35°C
- IP X8
- Valeur de pH de 6 à 11
- Monophasé
- Refroidissement par eau
- 230 V
- Longueur de câble 5 m
- Profondeur minimale d'immersion 275 mm
- À flotteur libre
- Vortex
- Option: raccordement de bride APA 8H réf. VM 306017

ANWENDUNGSBEREICH

- Automatisch auspompen van Tanks und Kellern
- Dränage von Teichen und Bächen
- Auspompen von Regenwassertanks
- Umpumpen von sauberem Wasser mit festen Teilchen (Körnung 50 mm)
- Bewässerung

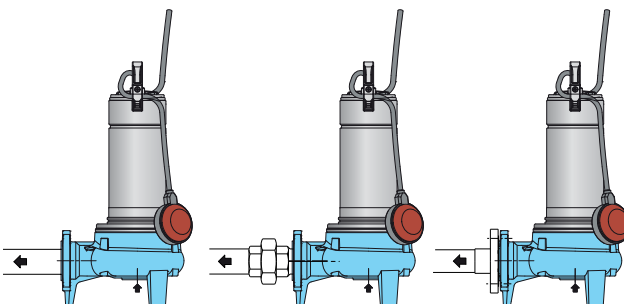
BETRIEBSBEDINGUNGE UND MERKMALE

- Wassertemperatur: max. 35°C
- IP X8
- pH-Wert: 6 bis 11
- Einphasig
- Wassergekühlt
- 230 V
- Kabellänge 5 m
- Minimale Eintauchtiefe: 275 mm
- Mit treibendem Schwimmer
- Vortex
- Option: Flanschanschluß APA 8H VM Ref. 306017

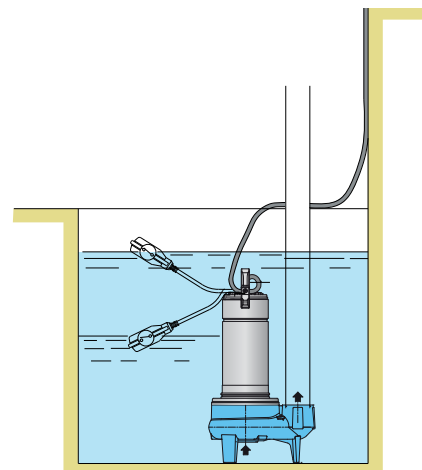
	APA 8 H/V
Aansluiting pers / raccordement refoulement / Anschluss Saugleitung	2"
Spanning / Tension / Spannung (V)	230
Vermogen / Puissance / Leistung (PK)	0,75
Gewicht / Poids / Gewicht (KG)	16

ONDERGEDOMPELDE OPSTELLING

MONTAGE IMMERGÉ
NASSAUFSTELLUNG



APA 8H



APA 8V

	230 V	P1	P2	HP	Q	m ³ /h	0	3	6	9	12	15	18	21	24
	A	KW	KW			l/min	0	50	100	150	200	250	300	350	400
APA 8 H / V	4,3	0,95	0,55	0,75	H	m	8	7,4	6,9	6,3	5,6	4,8	4	3	1,8

P1 maximaal vermogen pomp input / puissance maximale absorbée par la pompe / Höchstleistung der Pumpe - Input
P2 geschat vermogen output / puissance fournie estimée / Geschätzte Leistung - Output

APA 8 H / V

